

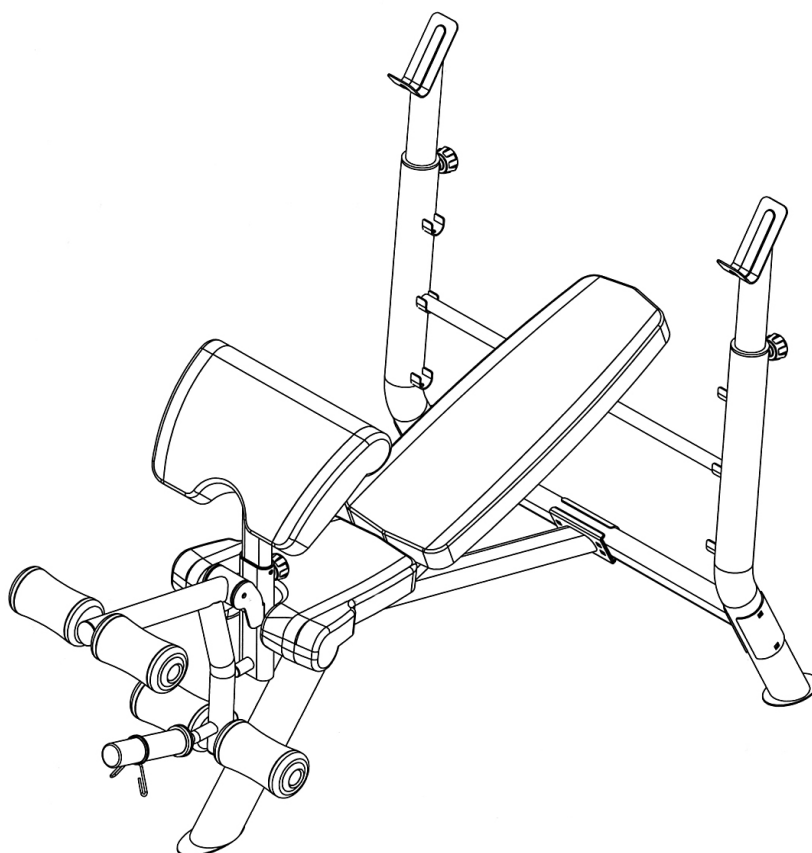
ПРИМЕЧАНИЕ:
Внимательно
ознакомьтесь с данным
руководством



DENVER СИЛОВАЯ СКАМЬЯ

Модель:
DENVER

**РУКОВОДСТВО
ПОЛЬЗОВАТЕЛЯ**



ИНСТРУКЦИИ ПО ТЕХНИКЕ БЕЗОПАСНОСТИ

МЕРЫ ПРЕДОСТОРОЖНОСТИ

Данная силовая скамья наиболее проста и безопасна в использовании. Однако необходимо соблюдать меры предосторожности. Ознакомьтесь с инструкцией перед сборкой тренажера. В частности, обратите внимание на следующие меры предосторожности:

1. Дети и домашние животные должны находиться на безопасном расстоянии от тренажера. Не оставляйте детей без присмотра вблизи скамьи.
2. Силовая скамья предназначена для тренировки только одного человека.
3. Если вы почувствовали головокружение, тошноту, боль в груди, немедленно обратитесь к врачу.
4. Установите тренажер на ровной поверхности. Не устанавливайте его рядом на улице, либо рядом с водой.
5. Держите руки в стороне от движущихся частей тренажера.
6. Не одевайте свободную одежду, части которой могут попасть в движущиеся элементы тренажера.
7. Используйте тренажер только по назначению во избежание травм и поломок.
8. Люди с ограниченными способностями не должны тренироваться под присмотром специалиста.
9. Перед началом тренировок необходимо выполнять упражнения на растяжку.
10. Если тренажер неисправен, прекратите тренировку..
11. Тренажер предназначен для домашнего использования.
12. Максимальный вес пользователя 136 кг.
13. Максимальный вес на стойки 136 кг.

УХОД И ОБСЛУЖИВАНИЕ

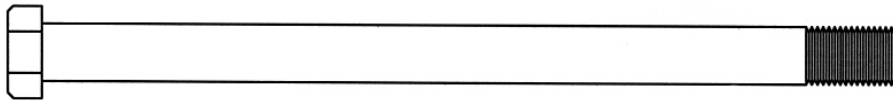
1. Проверьте и затяните все детали.
2. Тренажер можно протирать влажной тряпкой.
3. Не используйте растворители
4. Размер тренажера в собранном виде: 64" x 54" x 40"

ВНИМАНИЕ: ПЕРЕД НАЧАЛОМ ТРЕНИРОВОК ПРОКОНСУЛЬТИРУЙТЕСЬ С ВРАЧОМ, ОСОБЕННО ЛИЦА СТАРШЕ 35 ЛЕТ ИЛИ ИМЕЮЩИЕ ПРОБЛЕМЫ СО ЗДОРОВЬЕМ. ОЗНОКОМЬТЕСЯ СО ВСЕМИ ИНСТРУКЦИЯМИ ДЛЯ ДАННОГО ТРЕНАЖЕРА.

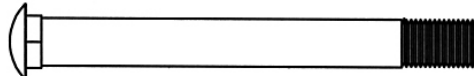
СОХРАНИТЕ ДАННУЮ ИНСТРУКЦИЮ

КОМПЛЕКТ ОБОРУДОВАНИЯ

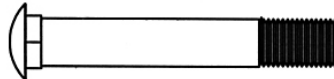
ПРИМЕЧАНИЕ: Данные части изображены не в масштабе, используйте свою линейку для более точного измерения.



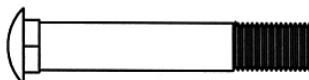
#32 M12 x 7" Болт 1 шт



#33 M10 x 3 3/4" Болт 4 шт



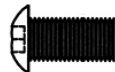
#34 M10 x 2 1/2" Болт 4 шт



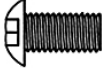
#35 M10 x 2 3/8" Болт 2 шт



#37 M8 x 1 5/8" Болт 8 шт



#36 M10 x 3/4" Болт 2 шт



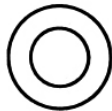
#38 M8 x 5/8" Болт 2 шт



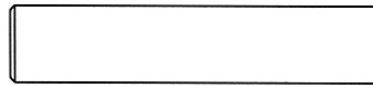
#39 Ø 5/8" Шайба 10 шт



#40 Ø 3/4" Шайба 12 шт



#41 Ø 1" Шайба 2 шт



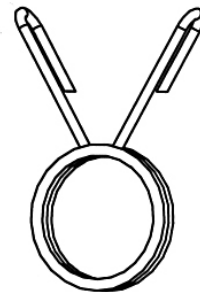
#25 Ось 1 шт



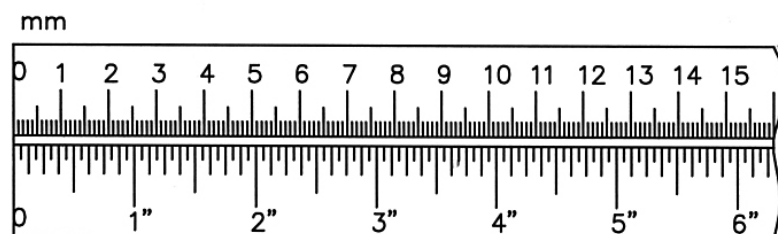
#42 M10 Гайка 10 шт



#43 M12 Гайка 1 шт



#24 Ø 2" Пружинный зажим 1 шт



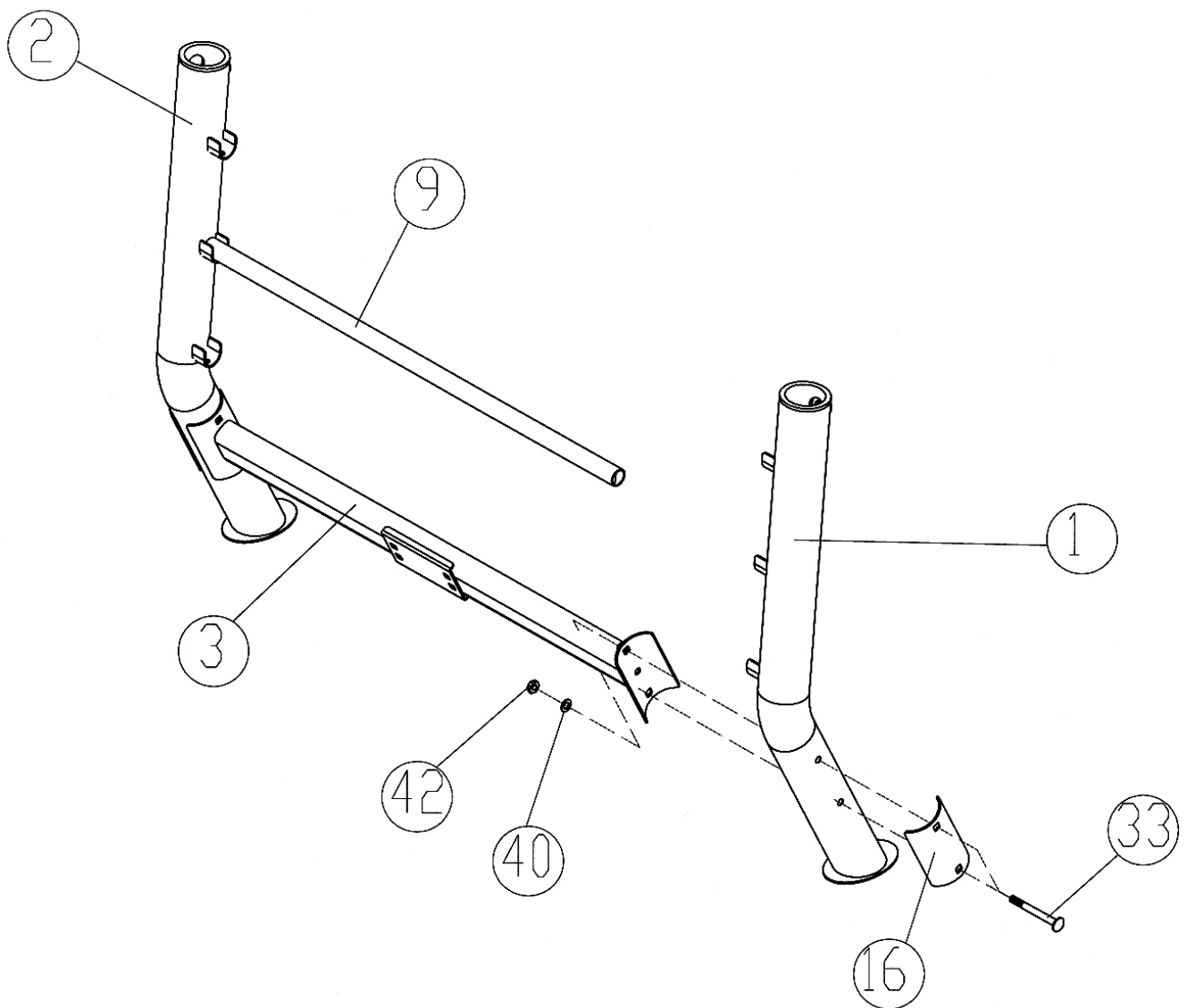
ИНСТРУКЦИИ ПО СБОРКЕ

Комплект инструментов, необходимых для сборки: 2 регулирующих ключа, отвертка
ПРИМЕЧАНИЕ: Рекомендуется осуществлять сборку несколькими специалистами.

ШАГ 1 (Смотрите рисунок 1)

- А.) Не затягивайте болты и гайки до завершения сборки.
- В.) Соедините правую и левую стойки для штанги (#1 & #2) нижней распоркой (#3) в середине. Закрепите с помощью 2 болтов М10 х 3 ¾" (#33), 1 изогнутого кронштейна 5 ½" (#16), 2 шайб Ø ¾" (#40), и 2 гаек М10 (#42).
- С.) Установите направляющую регулировки спинки (#9) на необходимое расстояние для достижения ее оптимального наклона.

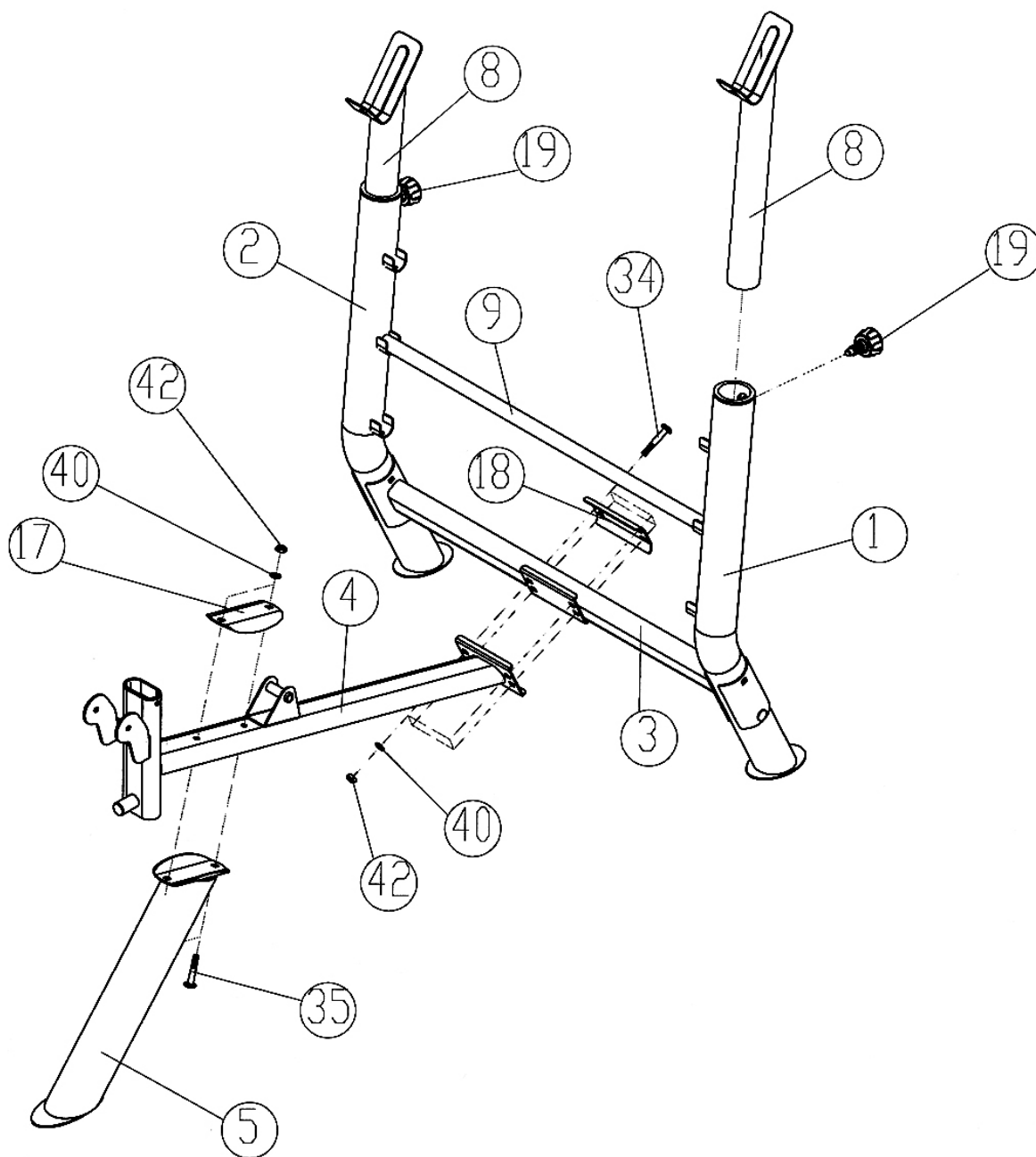
РИСУНОК 1



ШАГ 2 (Смотрите рисунок 2)

- A.) **Не затягивайте болты и гайки до завершения сборки.**
- B.) Соедините нижнее основание (#4) и переднюю стойку (#5). Зафиксируйте с помощью 2 болтов M10 x 2 3/8" (#35), 1 накладке 6 1/4" x 5 1/8" (#17), 2 шайб Ø 3/4" (#40), и 2 гаек M10 (#42).
- C.) Прикрепите нижнее основание к нижней распорки (#3). Закрепите 4 болтами M10 x 2 1/2" (#34), 1 накладкой 5 1/2" x 4 3/8" (#18), 4 шайбами Ø 3/4" (#40), и 4 гайками M10 (#42).
- D.) **Затяните все болты и гайки.**
- E.) Закрепите опору штанги (#8) на стойках (#1 & #2) с помощью фиксатора а M18 x Ø 1" (#19) на необходимую высоту.

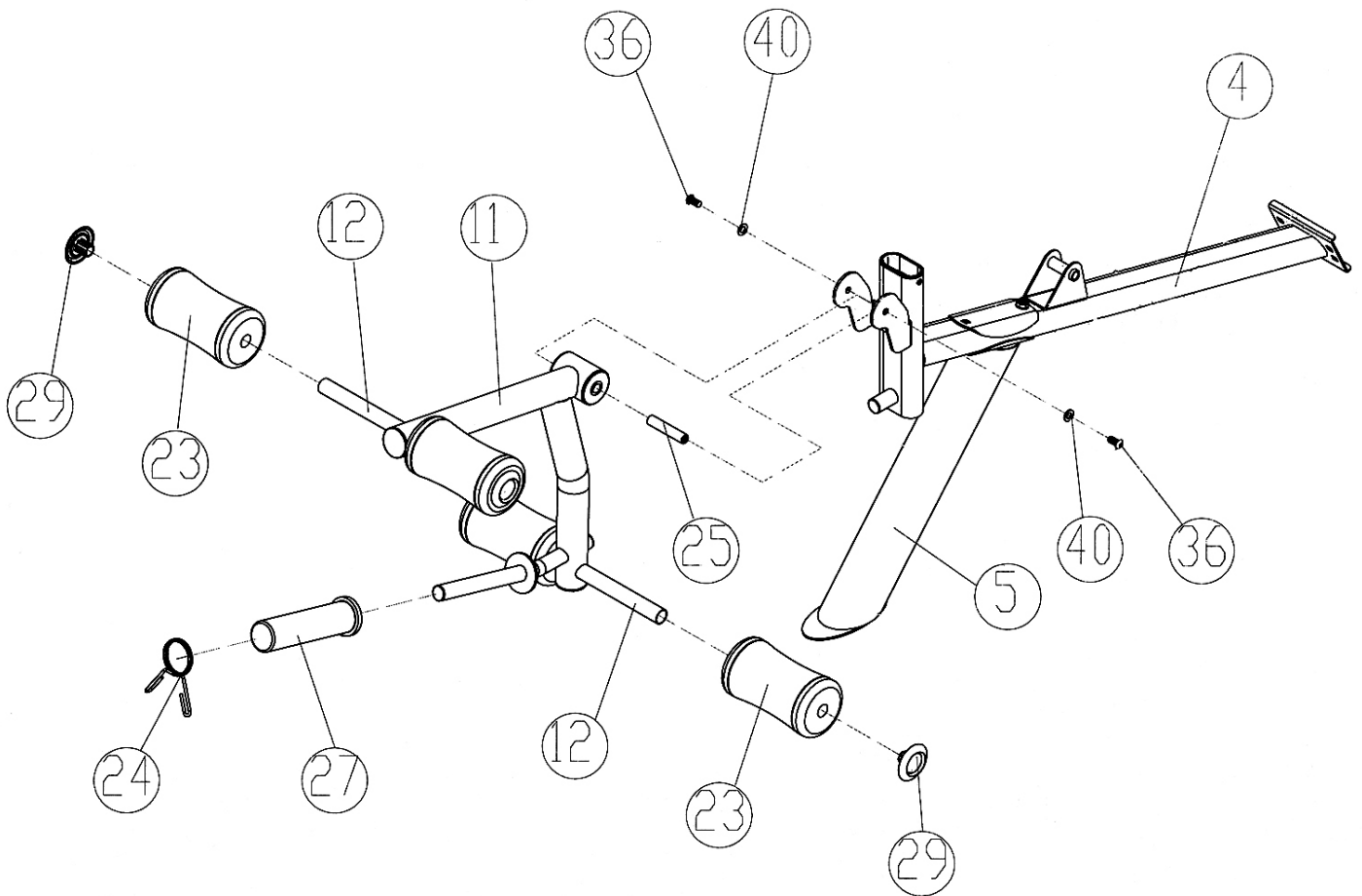
РИСУНОК 2



ШАГ 3 (Смотрите рисунок 3)

- A.) Соедините упор для ног (#11) с нижним основанием (#4). Зафиксируйте ось (#25), 2 болтами M10 x ¾" (#36), и 2 шайбами Ø ¾" s (#40). **Не перетягивайте болты.**
Убедитесь, что упор для ног подвижен.
- B.) Закрепите шток для валиков (#12) на упоре для ног. Наденьте 4 валика (#23) с обеих сторон. Зафиксируйте фиксаторами для валиков (#29).
- C.) Закрепите втулку (#27) на упоре для ног. Закрепите пружинным зажимом Ø 2" (#24) на втулке.

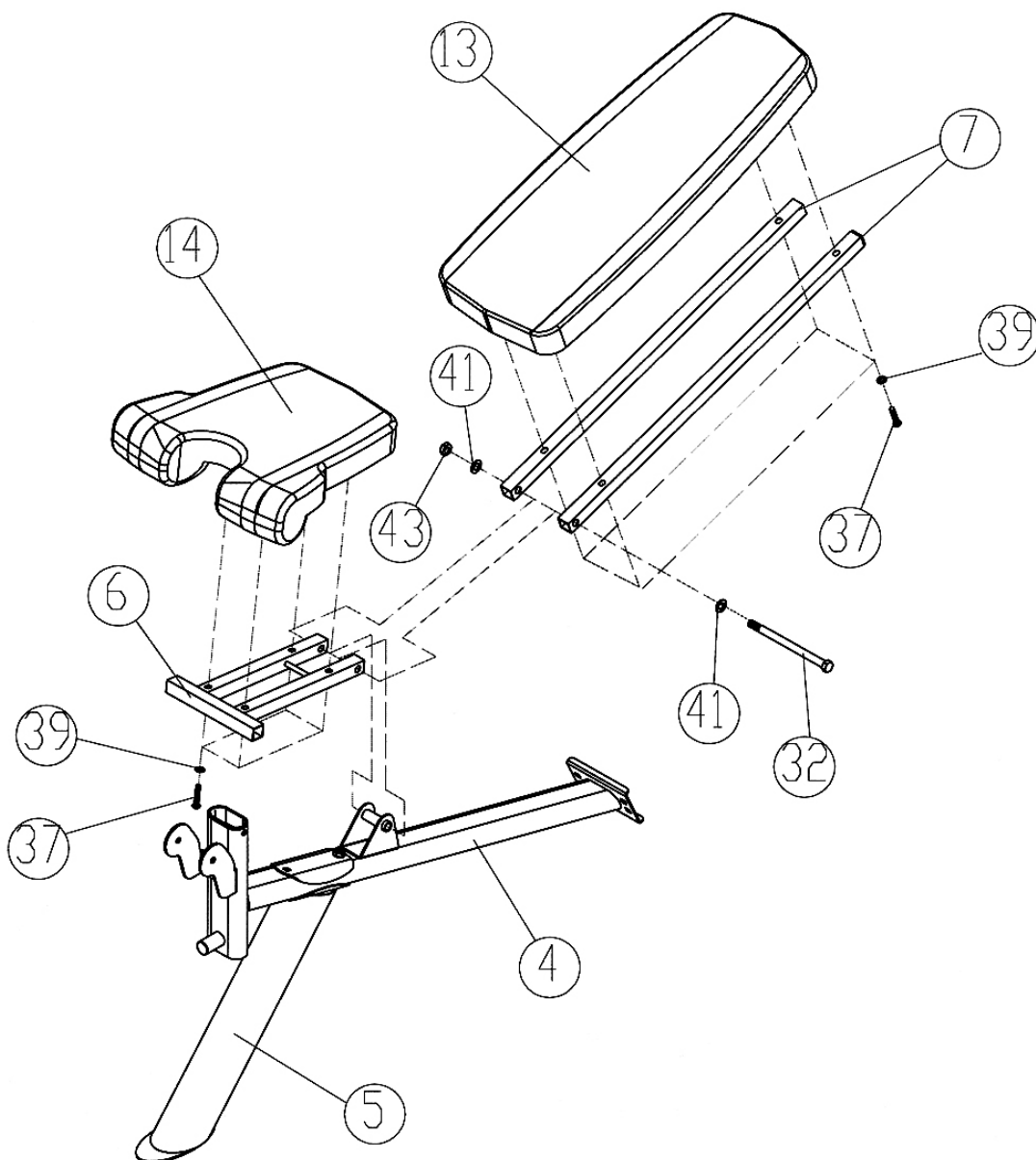
РИСУНОК 3



ШАГ 4 (Смотрите рисунок 4)

- A.) Закрепите раму сиденья (#6) на нижнем основании (#4). Соедините отверстия на раме спинки (#7) с рамой сиденья.. Закрепите 2 рамы сиденья и 2 рамы спинки с помощью 1 болта M12 x 7" (#32), 2 шайб Ø 1" (#41), и 1 гайки M12 (#43). **Не перетягивайте болты, убедитесь, что рама спинки подвижна**
- B.) Закрепите спинку (#13) на раме. Зафиксируйте 4 болтами M8 x 1 5/8" (#37) и 4 шайбами Ø 5/8" (#39).
- C.) Закрепите сиденье (#14) на раме сиденья с помощью 4 болтов M8 x 1 5/8" (#37) и 4 шайб Ø 5/8" (#39).

РИСУНОК 4



ШАГ 5 (Смотрите рисунок 5)

- A.) Соедините опору для рук (#15) со стойкой опоры для рук (#10) с помощью 2 болтов M8 x 5/8" (#38) и 2 шайб Ø 5/8" (#39).
- B.) Закрепите стойку опоры для рук на нижнем основании (#4), установив фиксатор M18 x Ø 3/4" (#20) н.
- C.) Вы можете снять опору для рук во время выполнения тренировок, направленных на упор для ног.

РИСУНОК 5

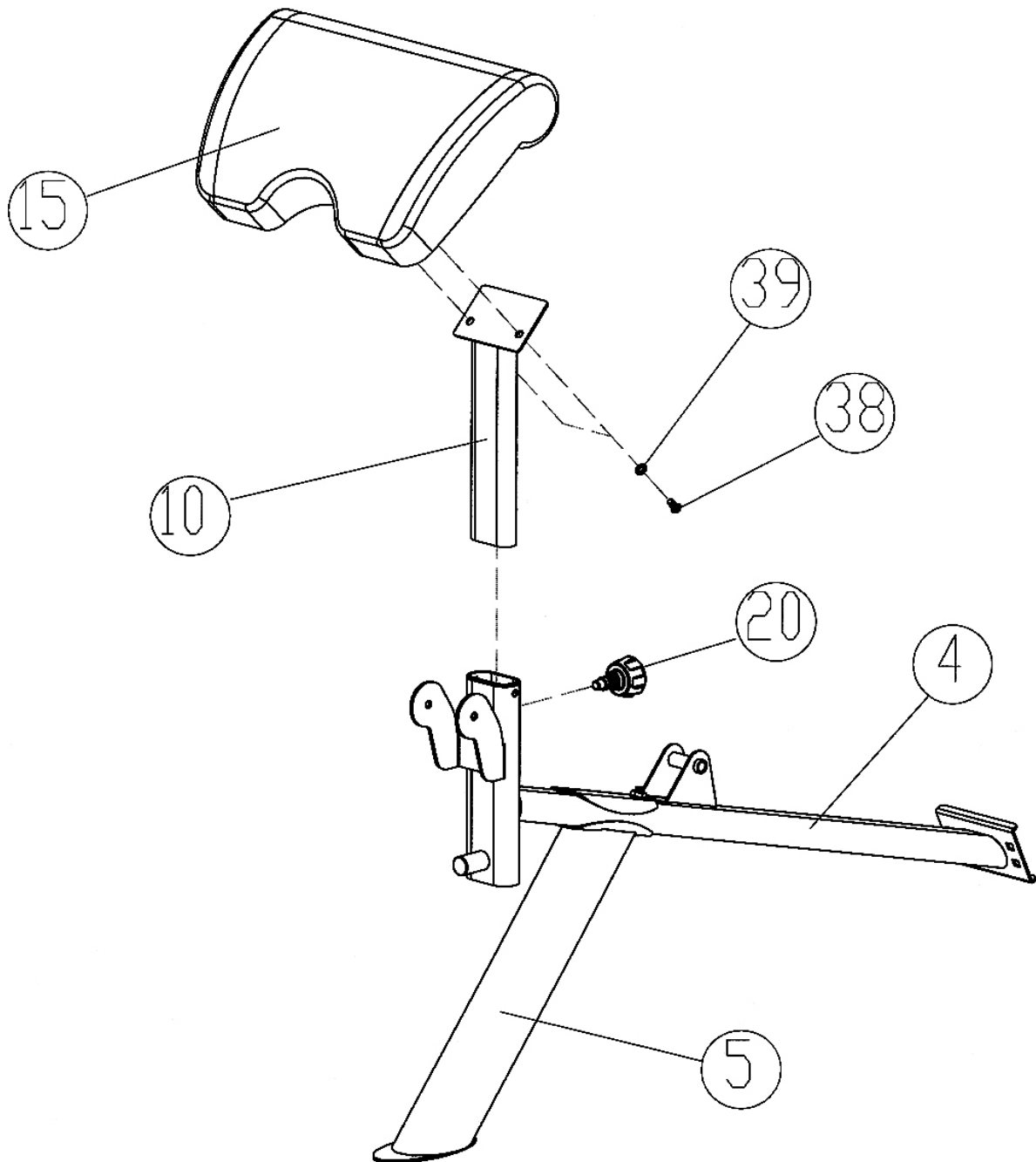


СХЕМА ТРЕНАЖЕРА В РАЗОБРАННОМ ВИДЕ



СПИСОК КОМПЛЕКТУЮЩИХ ЧАСТЕЙ

№	Описание	Кол-во
1	Стойка для штанги левая	1
2	Стойка для штанги правая	1
3	Нижняя распорка	1
4	Нижнее Основание	1
5	Передняя стойка	1
6	Рама сиденья	1
7	Рама спинки	2
8	Опора штанги	2
9	Направляющая Регулировки спинки	1
10	Стойка опоры для рук	1
11	Упор для ног	1
12	Шток для валиков	2
13	Спинка	1
14	Сиденье	1
15	Опора для рук	1
16	Накладка 5 1/2"	2
17	Накладка 6 1/4" x 5 1/8"	1
18	Накладка 5 1/2" x 4 3/8"	1
19	Фиксатор M18 x Ø 1"	2
20	Фиксатор M18 x Ø 3/4"	1
21	Втулка Ø 3"	2
22	Втулка 3 1/8" x 2 3/4"	1

23	Валик	4
24	Пружинный зажим Ø 2"	1
25	Ось	1
26	Втулка Ø 2 3/8"	2
27	Втулка	1
28	Ø 2" Заглушка	2
29	Фиксатор валиков	4
30	Закрутка Ø 1"	8
31	Закрутка Ø 1"	2
32	Болт M12 x 7"	1
33	Болт M10 x 3 3/4"	4
34	Болт M10 x 2 1/2"	4
35	Болт M10 x 2 3/8"	2
36	Болт M10 x 3/4"	2
37	Болт M8 x 1 5/8"	8
38	Болт M8 x 5/8"	2
39	Шайба Ø 5/8"	10
40	Шайба Ø 3/4"	12
41	Шайба Ø 1"	2
42	Гайка M10	10
43	Гайка M12	1
44	Ø 1" Закрутка	1
45	Закрутка Ø 1 1/8"	2

ГАРАНТИЙНЫЕ ОБЯЗАТЕЛЬСТВА

Настоящие Гарантийные обязательства составлены в соответствии с положениями Закона Российской Федерации "О защите прав потребителей" и гарантийными обязательствами фирм-изготовителей.

Срок службы на всю продукцию, поставляемую компанией «Неотрен», составляет 7 лет при условии соблюдения правил эксплуатации и рекомендуемого технического обслуживания. Фактический срок эксплуатации может значительно превышать официально установленный.

Вся продукция, подлежащая сертификации на соответствие требованиям безопасности, сертифицирована, о чем свидетельствуют знаки ГОСТ Р, нанесенные на упаковке и продукте.

На все товары, приобретенные в торговой сети, распространяется гарантия продавца. Срок действия гарантии указан в гарантийном талоне, выданном при покупке товара.

Пожалуйста, внимательно изучите условия действия гарантии.

Гарантийное и послегарантийное сервисное обслуживание товаров производится в Сервисном центре продавца и уполномоченных сервисных центрах дилеров. Гарантийное обслуживание производится бесплатно. Гарантийные обязательства возникают с момента продажи товара потребителю и распространяются только на изделия, проданные через торговые сети и уполномоченными дилерами фирмы. Подтверждением является отметка в гарантийном талоне, скрепленная подписью и печатью продавца.

В течение 14-ти дней с момента покупки приобретенный товар надлежащего качества можно обменять на аналогичный в соответствии со ст. 25 закона РФ "О защите прав потребителей" (кроме товаров, перечисленных в постановлении Правительства Российской Федерации от 19 января 1998 г. N55 (редакция от 20 октября 1998 года)).

Для обмена товара необходимо предъявить изделие в оригинальной упаковке, сохранившее товарный вид, гарантийный талон и товарно-кассовый чек.

Товары ненадлежащего вида и качества обмениваются продавцом только при наличии в гарантийном талоне отметки сервисного центра и акта о непригодности (дефектности) товара для дальнейшего использования.

Сервисный центр осуществляет выезд специалистов на дом к владельцам крупногабаритных изделий в пределах Москвы - бесплатно, за пределами МКАД - по утвержденным расценкам. Расценки на выезд специалистов, на товары, приобретенные через дилерскую сеть, могут различаться.

Гарантия не распространяется в следующих случаях:

- при несоблюдении клиентом правил, приведенных в инструкции по эксплуатации, прилагаемой к изделию;
- использования товара в коммерческих целях (если это не оговорено инструкцией);
- при нарушении условий транспортировки, хранения, эксплуатации, обслуживания, неквалифицированной сборки, действий третьих лиц, непреодолимой силы (пожара, природной катастрофы и т.п.), попадания посторонних предметов, различных жидкостей (в том числе химически активных) в механизмы и узлы оборудования, а также вследствие существенных нарушений предельных нагрузок, установленных руководством по эксплуатации, в том числе нестабильности параметров электросети, установленных ГОСТ 13109-9;
- при наличии расхождения между информацией, указанной в гарантийном талоне и информацией о товаре (цвет, марка, артикул, серийный номер и др.);

- если имеются следы самостоятельных изменений конструкции и неквалифицированного ремонта;
- при отсутствии у покупателя гарантийного талона с необходимыми отметками о дате продажи (в этом случае гарантийный период устанавливается с момента изготовления товара);
- на расходные (быстроизнашивающихся) деталей – ремни, тросы, элементы питания, предохранители и т.п.;

Любые сервисные работы, кроме чистки, рекомендованной инструкцией по эксплуатации, должны проводиться специалистами авторизованной сервисной службы.

Соблюдение рекомендаций и указаний, содержащихся в инструкции по эксплуатации, поможет избежать проблем в эксплуатации товара и его обслуживании.

Неисправные узлы и детали товара в гарантийный период бесплатно ремонтируются или заменяются новыми. Решение вопроса целесообразности их замены или ремонта определяется специалистами сервисной службы.

Рекомендуется производить подключение (установку) тренажера силами авторизованных организаций или специалистов, занимающихся по роду своей деятельности данными работами. Специалисты, осуществляющие установку, должны сделать отметку в гарантийном талоне о выполнении подключения (установке).



Условия гарантийных обязательств не предусматривают чистку, смазку, дополнительную регулировку, кроме случаев, обусловленных скрытыми дефектами оборудования. Данные виды работ выполняются за отдельную плату по утвержденному прейскуранту.

ВНИМАНИЕ!
ДАННЫЙ ТРЕНАЖЕР ПРЕДНАЗНАЧЕН ИСКЛЮЧИТЕЛЬНО ДЛЯ ДОМАШНЕГО
НЕКОММЕРЧЕСКОГО ИСПОЛЬЗОВАНИЯ!

Производитель оставляет за собой право вносить изменения в конструкцию тренажера, не ухудшающие его основные технические характеристики.