



БЕГОВАЯ ДОРОЖКА UNIXFIT ST-540Z РУКОВОДСТВО ПОЛЬЗОВАТЕЛЯ



Прежде чем приступить к эксплуатации устройства, внимательно и полностью прочитайте настоящую инструкцию. Сохраните руководство для дальнейшего использования.

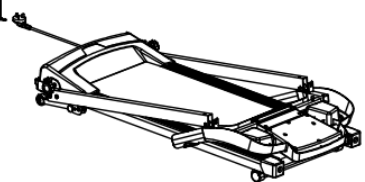




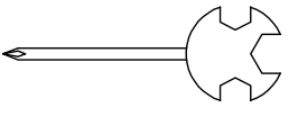
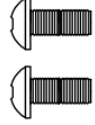
Меры предосторожности

Важно: перед началом тренировок проконсультируйтесь со своим лечащим врачом или любым другим квалифицированным медицинским. Это особенно важно для пользователей старше 35 лет или людей, у которых ранее были проблемы со здоровьем. Производитель не несет ответственности за какие-либо травмы или ущерб, понесенный в результате пренебрежения настоящими мерами предосторожности. Перед подключением к источнику питания убедитесь, что тренажер надлежащим образом собран, и внутренние механизмы защищены кожухом.

Важные замечания по технике безопасности:

1. Перед началом тренировки убедитесь, что зажим ключа безопасности закреплен на вашей одежде.
2. Не допускайте попадания посторонних предметов во внутренние механизмы тренажера.
3. Устанавливайте беговую дорожку на чистой, ровной поверхности. Не ставьте тренажер на толстый ковер, так как это может нарушить работу системы вентиляции. Не размещайте беговую дорожку рядом с источником воды или на открытом воздухе.
4. Никогда не подключайте беговую дорожку к сети, стоя на беговой ленте. После включения питания и регулировки скорости может потребоваться время, прежде чем лента придет в движение. Встаньте ногами на боковые рейки и не вставайте на ленту до тех пор, пока она не начнет двигаться.
5. Для тренировок на беговой дорожке надевайте соответствующую одежду. Не носите длинную, свободную одежду, элементы которой могут попасть во внутренние механизмы устройства. Также надевайте беговые кроссовки или спортивную обувь с резиновой подошвой.
6. Не подпускайте детей и домашних животных близко к тренажеру во время тренировок.
7. Не тренируйтесь в течение 40 минут после приема пищи.
8. Данная беговая дорожка предназначена для использования взрослыми людьми. Любое использование тренажера несовершеннолетними должно осуществляться под наблюдением взрослых.
9. Во время первой тренировки держитесь за поручни до тех пор, пока не освоитесь на тренажере.
10. Во избежание повреждений используйте данный тренажер только внутри помещений. Убедитесь, что устройство хранится в чистом, сухом месте, на ровной поверхности. Не используйте тренажер для иных целей, кроме тренировок.
11. В случае, если скорость внезапно или непреднамеренно увеличивается из-за неисправности электроники, снимите ключ безопасности с консоли, чтобы остановить беговую дорожку.
12. Не подсоединяйте другую линию к кабелю питания; не удлиняйте кабель и не меняйте вилку кабеля; не кладите тяжелые предметы на кабель и не располагайте кабель рядом с источником тепла. Запрещается использовать для питания дорожки сетевые фильтры. Это может привести к пожару или поражению электрическим током. Используйте только заземленные розетки.
13. Отключайте питание устройство, вытащив вилку из розетки, всякий раз, когда оно не используется. При этом не тяните вилку за сам провод, иначе возможно повреждение кабеля. В случае такого повреждения, пожалуйста, приобретите новый у нашего официального дистрибьютора или напрямую у нашей компании. Не используйте провода, не предназначенные для данной беговой дорожки.
14. Данная беговая дорожка предназначена только для домашнего использования.

Комплектация устройства:

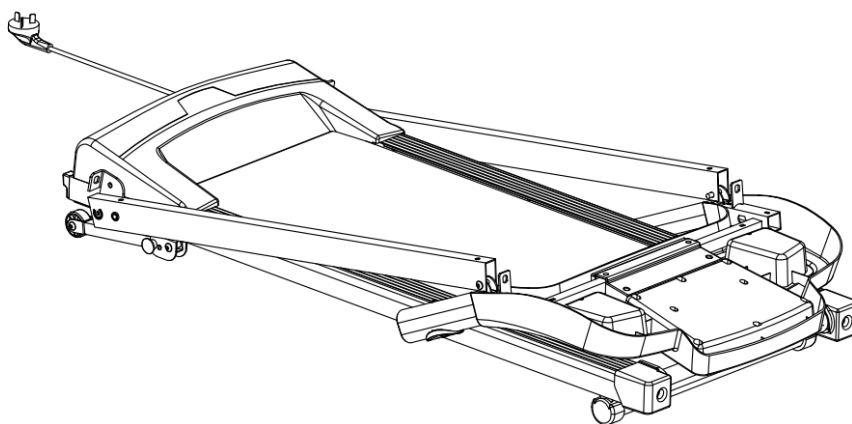
1 	2 	3 
4 	5 	6 
7 	8	9

Номер детали	Описание	Примечание	Количество
1	Основной корпус		1 КОМПЛЕКТ
2	Ключ безопасности		1 КОМПЛЕКТ
3	Ручки регулировки		2 ШТ
4	Силиконовое масло	30 мл	1 ШТ
5	Угловой шестигранный ключ S5	5	1 ШТ
6	Отвертка	13/14/15	1 ШТ
7	Винты	M8*20	2 ШТ
8			
9			

Инструкция по сборке

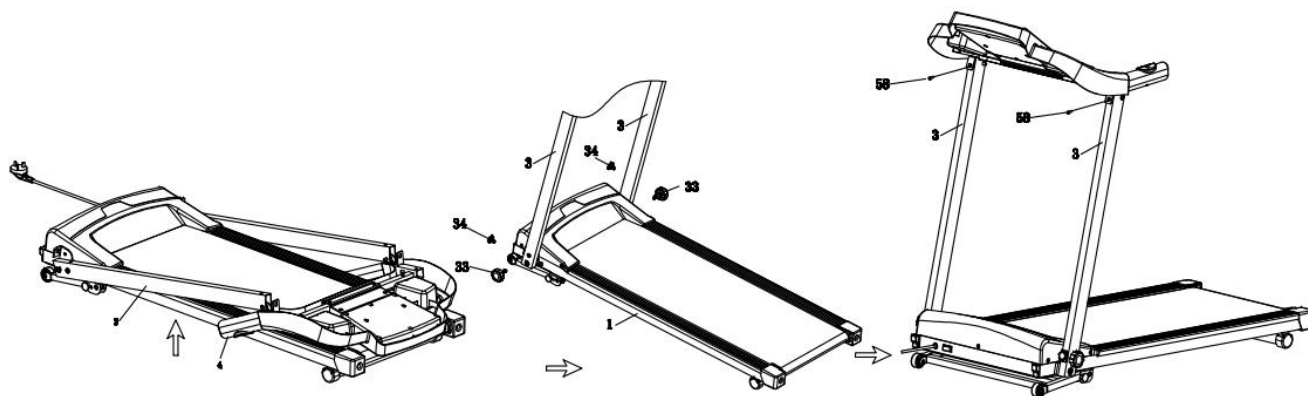
Шаг 1

Достаньте корпус устройства из коробки.



Шаг 2

- 1) Возьмите обе боковые стойки (№ 3) и установите их в положении, показанном на рисунке ниже.
- 2) Закрепите боковые стойки (№ 3) к корпусу устройства (№ 1) с помощью больших (№ 33) и малых винтов (№ 34).

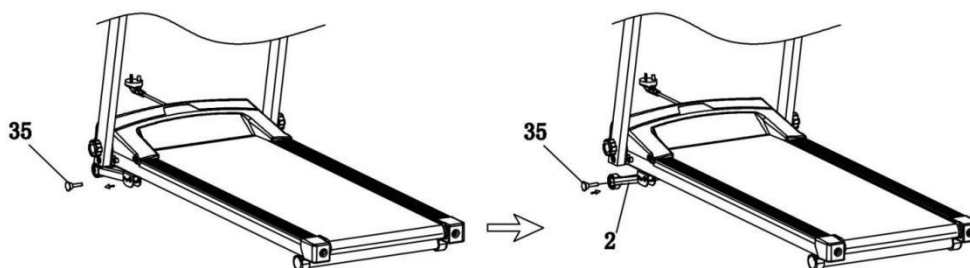


- 3) Разместите консоль на верхней панели устройства и зафиксируйте на боковых стойках (№ 3) с помощью винтов M8*20 (№ 58).

На этом сборка тренажера завершена. Проверьте, не осталось ли лишних деталей.

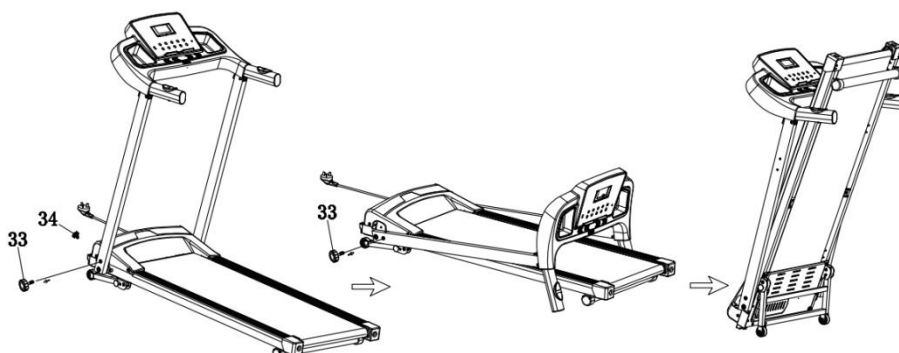
Регулировка наклона беговой дорожки

1. Поднимите переднюю часть тренажера и выньте винт (№35) в направлении, показанном на первом рисунке ниже. Данное действие необходимо произвести с левой и правой стороны устройства.
2. С усилием приподнимите переднюю часть тренажера, потяните вниз опору (№ 2) у основания корпуса. Убедитесь, что положение вас устраивает и вставьте винт (№ 35) обратно в соответствующее отверстие в направлении, показанном на следующем рисунке. Повторите шаг с другой стороны корпуса устройства.



Складывание тренажера

1. Перед складыванием устройства убедитесь, что нет необходимости в регулировке наклона устройства. В противном случае отрегулируйте наклон в соответствии с инструкцией выше.
2. Ослабьте натяжение больших (№ 33) и малых (№34) винтов с обеих сторон корпуса устройства, как показано на рисунке. Опустите левую и правую боковые стойки.
3. Затяните обратно большие винты (№33) с левой и правой стороны корпуса, как показано на следующем рисунке.
4. Аккуратно поднимите корпус устройства и зафиксируйте его в вертикальном положении, как показано на последнем рисунке. Переместите тренажер в недоступное для детей место для дальнейшего хранения, оперев его на стену.
5. Сохраните малые винты (№ 34) для дальнейшего использования. Без него дальнейшая эксплуатация устройства будет невозможна.



Технические характеристики

Габариты устройства	1355x545x1215 мм	Тип и мощность двигателя	1.75 л.с.
Напряжение	220 В	Частота	50-60 Гц
Размер беговой ленты	1100x400 мм	Диапазон скоростей	0.8-13 км/ч
Вес устройства	35 кг	Макс. вес пользователя	110 кг
Функции дисплея	Отображение текущей скорости, времени, дистанции, частоты пульса и калорий		

ЗАЗЕМЛЕНИЕ УСТРОЙСТВА

Данное устройство должно быть заземлено. В случае неисправности или поломки заземление обеспечивает путь наименьшего сопротивления для электрического тока, тем самым снижая риск поражения электрическим током пользователя. Данное изделие оснащено кабелем с проводником заземления и вилкой заземления. Вилка должна быть подключена к розетке, которая была надлежащим образом установлена и заземлена в соответствии со всеми местными правилами и нормативными актами.

ОПАСНО! – Неправильное подключение провода заземления оборудования может привести к поражению электрическим током. В случае возникновения сомнений обратитесь к квалифицированному электрику. Не осуществляйте замену вилки, поставляемой в комплекте с устройством. Если она не подходит к вашей розетке, обратитесь к квалифицированному электрику для установки соответствующей розетки.

Данное изделие предназначено для использования в сети с номинальным напряжением 220 В и имеет заземленную вилку, показанную на рисунке А. Убедитесь, что устройство подключено к розетке с той же конфигурацией, что и вилка. С данным устройством нельзя использовать сетевые фильтры и адаптеры.

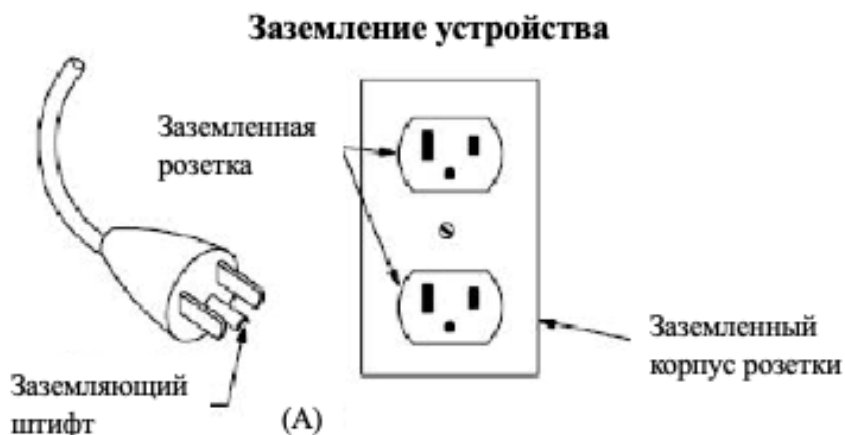
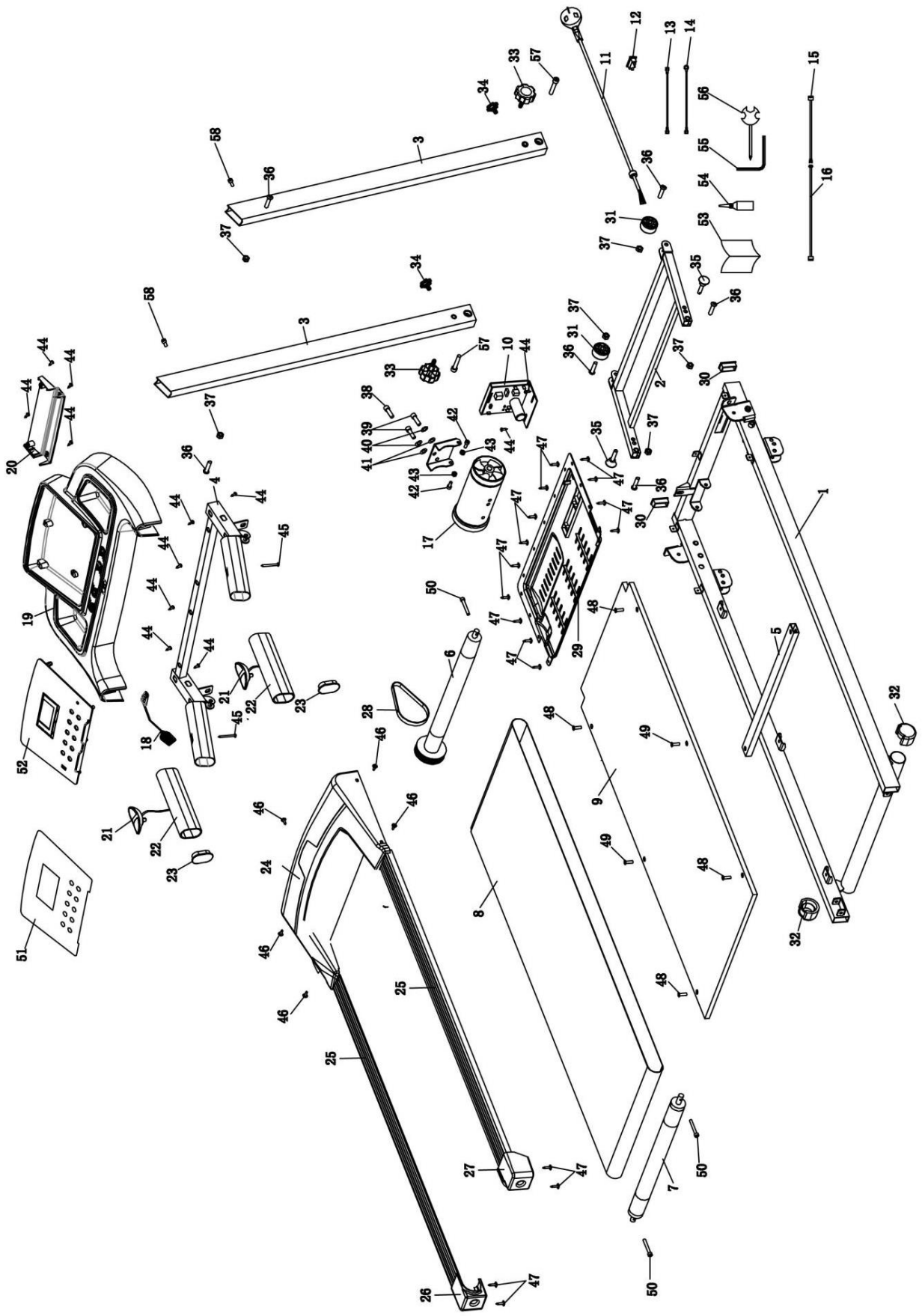


СХЕМА ДЕТАЛЕЙ



СПИСОК ДЕТАЛЕЙ

№	ОПИСАНИЕ	К-ВО	№	ОПИСАНИЕ	К-ВО
1	Стальная рама	1	39	Цилиндрический винт М8*25	2
2	Нижняя опора	1	40	Пружинная накладка D8	2
3	Опоры	2	41	Плоская прокладка D8	2
4	Верхняя панель консоли	1	42	Цилиндрический винт М6*15	2
5	Стальная опора беговой ленты	1	43	Нейлоновая гайка М6	2
6	Передний роллер	1	44	Крестообразный винт ST4.2*15	12
7	Задний роллер	1	45	Крестообразный винт ST4.2*45	2
8	Беговая лента	1	46	Крестообразный винт ST4.2*19	5
9	Беговая площадка	1	47	Крестообразный винт ST4.2*16	17
10	Плата консоли	1	48	Шестигранный винт М6*25	4
11	Кабель	1	49	Шестигранный винт М6*40	2
12	Переключатель	1	50	Цилиндрический винт М6*45	3
13	Провод соединения к сети	1	51	Наклейка на консоль	1
14	Провод заземления	1	52	Мембранная кнопка	1
15	Верхний провод консоли	1	53	Руководство пользователя	1
16	Нижний провод консоли	1	54	Силиконовое масло	1
17	DC-двигатель 0.75 л.с.	1	55	Шестигранный ключ S5	1
18	Ключ безопасности	1	56	Отвертка 13# 14# 15#	1
19	Верхний кожух консоли	1	57	Шестигранный цилиндрический винт М8*50	2
20	Нижний кожух консоли	1	58	Шестигранный цилиндрический винт М8*20	2
21	Датчик пульсометра	2			
22	Накладка на поручень	2			
23	Стоппер	2			
24	Верхний кожух двигателя	1			
25	Кожух беговой площадки	2			
26	Левый задний кожух	1			
27	Правый задний кожух	1			
28	Ремень двигателя	1			
29	Нижний кожух двигателя	1			
30	Стоппер стальной рамы	2			
31	Колеса для транспортировки	2			
32	Задние колеса	2			
33	Винты (большие)	2			
34	Винты (малые)	2			
35	Винты М8*50	2			
36	Шестигранный винт М8*35	6			
37	Нейлоновая гайка М8	6			
38	Цилиндрический винт М8*350	1			

РАЗМИНКА

Перед тренировкой лучше выполнить разминку. Теплые мышцы растягиваются легче, поэтому первые 5 ~ 10 минут нужно разогреть их. Затем в соответствии со нижеприведенными упражнениями выполнить растяжку по пять повторов. Перерыв между повторами может быть 10 секунд и более.

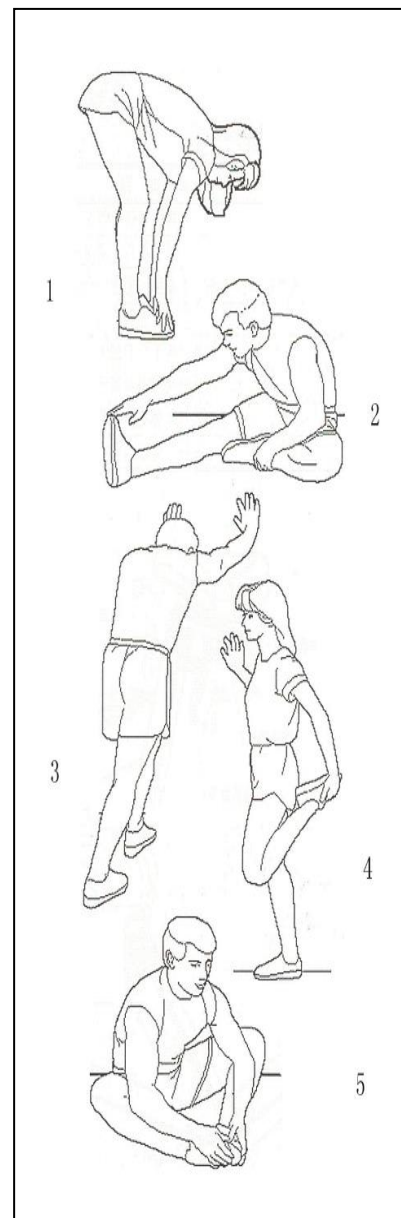
1. Растяжка ног и спины: слегка согнув колени, медленно нагибайтесь вперед, спина и плечи расслаблены. Старайтесь руками дотронуться до пальцев ног. Удерживайте положение от 10 до 15 секунд, а затем вернитесь в исходное. Повторите три раза (см. Рис. 1).

2. Растяжка подколенного сухожилия: сидя на ровном полу, вытяните одну ногу перед собой. Вторую согните в колене и приставьте стопу к внутренней поверхности бедра прямой ноги. Сгибайтесь вперед, руками стараясь дотронуться до пальцев ног. Удерживайте положение от 10 до 15 секунд, а затем вернитесь в исходное. Повторите для каждой ноги по три раза (см. Рис. 2).

3. Растяжка голени и сухожилий: упритесь руками в стену, одну ногу выставив вперед. Держите ноги прямо и поднимайте носок ноги, выставленной вперед, вверх. Удерживайте положение от 10 до 15 секунд, а затем вернитесь в исходное. Повторите для каждой ноги по три раза (см. Рис. 3).

4. Растяжка передней стороны бедра: встаньте на одну левую ногу, удерживая равновесие или придерживаясь за стену. Вытяните правую руку назад и возьмитесь за правую ногу. Подтяните ее к ягодицам, чтобы ощутить напряжение передних мышц бедра. Удерживайте положение от 10 до 15 секунд, затем вернитесь в исходное. Повторите для каждой ноги по 3 раза (см. Рис. 4).

5. Растяжка внутренней стороны бедра: сядьте на пол, ноги согните в коленях, колени в стороны. Руками потяните ступни до упора в паховую область. Удерживайте положение от 10 до 15 секунд, а затем вернитесь в исходное. Повторите 3 раза (см. Рис. 5).



Ход тренировки

Разминка:

Если вам больше 35 лет или вы имеете проблемы со здоровьем, проконсультируйтесь с врачом или медицинским работником перед началом тренировки.

Перед использованием беговой дорожки, пожалуйста, научитесь управлять тренажером: запускать, останавливать, регулировать скорость и т.д.; не стойте на беговой дорожке во время процесса обучения. После этого можно приступать к первому занятию. Встаньте на противоскользящие накладки с обеих сторон беговой ленты и возьмитесь за поручень обеими руками. Запустите устройство на низкой скорости (около 1,6~3,2 км/ч), затем проверьте скорость одной ногой. После привыкания к скорости, можете начать бег и увеличить скорость на устройстве до от 3-5 км/ч. Держите эту скорость около 10 минут, затем остановите беговую дорожку.

Тренировка:

Научитесь регулировать скорость и наклон перед началом тренировки. Пройдите пешком около 1 км со стабильной скоростью и запишите время. Это займет у вас около 15-25 минут. При скорости пешей прогулки 4,8 км/ч каждый километр занимает около 12 минут. Если вы чувствуете себя комфортно на такой скорости, вы можете увеличить скорость и наклон и заниматься в течение 30 минут. На этом этапе старайтесь не увеличивать скорость или наклон одновременно и на большое значение. Не делайте ничего, что создало бы для вас дискомфорт.

Интенсивность тренировок:

Разогрев происходит на скорости 4,8 км/ч в течение 2 минут, затем скорость увеличивается до 5,3 км/ч и ходьба продолжается в течение еще 2 минут, после чего скорость увеличивается до 5,8 км/ч, и ходьба продолжается в течение еще 2 минут. После этого можно увеличивать скорость на 0.3 км/ч через каждые 2 минуты до учащения дыхания, но в рамках нормального самочувствия.

Эффективный способ сжигания калорий

Разогрейтесь в течение 5 минут на скорости 4-4,8 км/ч, затем медленно увеличивайте скорость на 0.3 км/ч каждые 2 минуты, пока не достигнете стабильной скорости, комфортной для пробежки в течение 45 минут. Для повышения интенсивности вы можете поддерживать комфортную скорость в течение 20 минут, затем увеличивать скорость на 0.3 км/ч через определенный интервал, после чего возвращаться к исходной скорости. Непосредственный пик сжигания калорий происходит во время ускорений, что сопровождается повышением частоты сердечных сокращений. В конце замедлите скорость до пешей скорости и пройдите в течение минимум 4 минут.

Частота тренировок:

Рекомендуется заниматься 3-5 раз в неделю, по 15-60 минут за раз. Не занимайтесь реже 3 раз в неделю, чтобы не навредить вашему организму. Интенсивность бега можно регулировать с помощью регулировки скорости и угла наклона беговой дорожки. Мы рекомендуем сначала не настраивать наклон, а использовать эту опцию позже как более продвинутый способ усиления интенсивности тренировок.

Перед началом тренировки проконсультируйтесь с врачом. Профессиональный тренер может помочь вам составить график тренировок в соответствии с вашим возрастом и состоянием здоровья; определить оптимальную скорость бега и интенсивность упражнений. Пожалуйста, немедленно прекратите тренировку, если вы испытываете одно из следующих состояний: стеснение в груди, боль в груди, нерегулярное сердцебиение, затрудненное дыхание, головокружение или любой дискомфорт во время тренировки. Проконсультируйтесь с врачом, прежде чем продолжать занятия. Вы можете выбрать привычную вам скорость ходьбы или бега, если вы уже тренировались ранее на беговой дорожке. Если у вас недостаточно опыта, можете для начала руководствоваться инструкцией ниже:

1.0-3.0 км/ч

для тех, кто имеет проблемы со здоровьем

3.0-4.5 км/ч	для тех, кто ведет малоподвижный образ жизни
4.5-6.0 км/ч	нормальная ходьба
6.0-7.5 км/ч	быстрая ходьба
7.5-9.0 км/ч	легкий бег
9.0-12.0 км/ч	средний бег
12.0-14.5 км/ч	быстрый бег для опытных бегунов
14.5-16.0 км/ч	быстрый бег для профессионалов

Внимание: для ходьбы лучше поддерживать скорость не более 6 км/ч. Для бега лучше поддерживать скорость не менее 8 км/ч.

Обслуживание устройства

ВАЖНО: Всегда отключайте устройство от питания, прежде чем выполнять любые манипуляции по чистке или ремонту.

Регулярная чистка значительно продлит срок службы беговой дорожки.

Поддерживайте беговую дорожку в чистоте, регулярно вытирая пыль. Обязательно протирайте открытую часть беговой площадки, а также боковые рейки. Следите за чистотой обуви для тренировок, чтобы избежать попадания посторонних предметов во внутренние части устройства.

ВАЖНО: Всегда отключайте устройство от питания, прежде чем снимать кожух двигателя.

Снимайте кожух и протирайте двигатель один раз в год.

Смазка беговой ленты

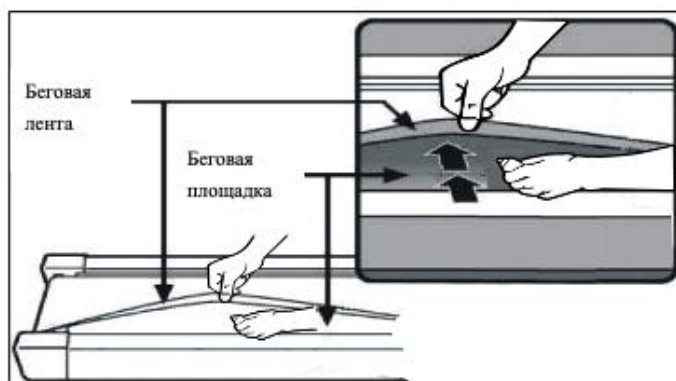
Внутренние части беговой дорожки покрыты смазкой. Трение между бегущей лентой и бегущей дорожкой сильно влияет на срок службы и производительность устройства, поэтому детали должны подвергаться регулярной смазке. Мы рекомендуем регулярно проверять состояние устройства. Если поверхность корпуса повреждена, обратитесь в центр обслуживания клиентов.

Мы рекомендуем смазывать детали по следующему графику:

- Легкая нагрузка (менее 3 часов в неделю) - 1 раз в год
- Средняя нагрузка (3-5 часов в неделю) - 1 раз в полгода
- Тяжелая нагрузка (более 5 часов в неделю) - раз в 3 месяца

Мы рекомендуем покупать смазку у нашего официального дистрибьютора или напрямую у нашей компании.

ВАЖНО: Все манипуляции по ремонту устройства должны выполняться только опытным техником-специалистом.



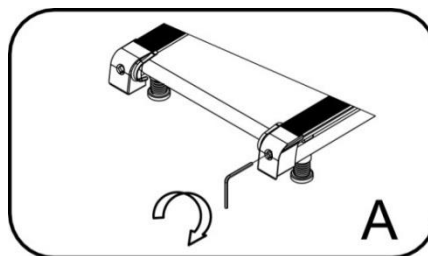
Настройка положения ленты

Мы рекомендуем отключать питание на 10 минут каждые 1,5 часа тренировки, чтобы поддерживать беговую дорожку в рабочем состоянии.

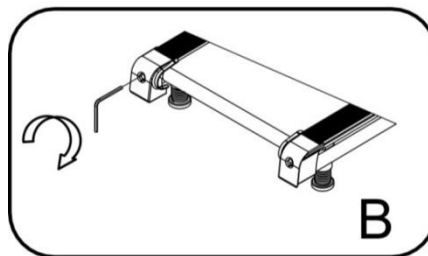
Если лента слишком слабо натянута, она будет проскальзывать во время использования. Обратная ситуация повлияет на работу двигателя и увеличит износ роликов и ленты. Если лента натянута слишком сильно, попробуйте ослабить ее примерно на 50 - 75 мм.

Выравнивание беговой ленты

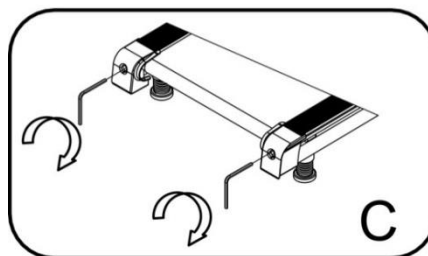
1. Разместите дорожку на ровной поверхности и запустите ее на скорости 6-8 км/ч, позволяющей оценить оптимальность положения ленты. Если лента смещена вправо, снимите крышку и поверните правый регулировочный болт на 1/4 оборота по часовой стрелке. Затем попробуйте пробежаться. Если лента все еще смещена, продолжайте настройку. **Рисунок А**



2. Если лента смещена влево, снимите крышку и поверните левый регулировочный болт на 1/4 оборота по часовой стрелке. Затем попробуйте пробежаться. Если лента все еще смещена, продолжайте настройку. **Рисунок В**

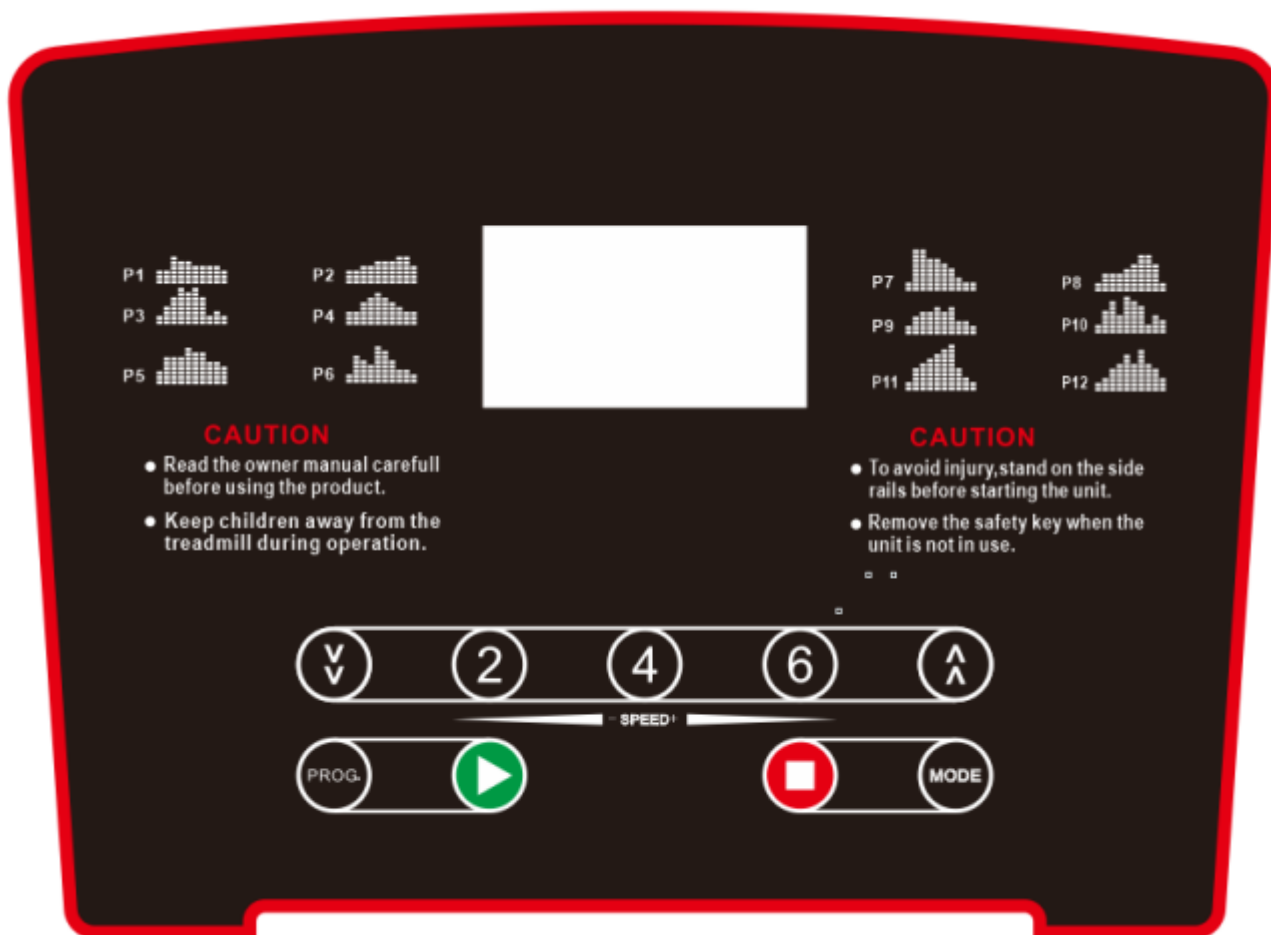


3. Регулярно настраивайте оптимальное натяжение беговой ленты. Снимите крышку и поверните левый и правый регулировочный болт на 1/4 оборота по часовой стрелке. Затем попробуйте пробежаться. Если лента все еще слишком слабо натянута, продолжайте настройку. **Рисунок С**



ИНСТРУКЦИЯ К КОНСОЛИ

1. Общий вид:



2. Запуск

Дорожка должна начать движение в течение 5 секунд.

3. Количество программ

12 автоматических программ (P1~P12)

4. Функция ключа безопасности

В случае отключения ключа безопасности от консоли на экране отобразится код ошибки E7. Дорожка немедленно остановится, и вы услышите звуковой сигнал. Прикрепите ключ безопасности обратно. Все данные восстановятся через 2 секунды.

5. Функции кнопок

5.1. Кнопки START/STOP:

«START» - это кнопка запуска. Нажмите «START», когда беговая дорожка находится в состоянии покоя. Устройство начнет движение со скоростью, отображаемой как «0.8». «STOP» - это кнопка остановки. Нажмите «STOP», когда беговая дорожка находится в движении. При этом все данные будут сброшены, система вернется в ручной режим после полной остановки беговой дорожки.

Обе кнопки расположены на поручне.

5.2. Кнопка Program:

«PROGRAM» - это кнопка выбора программы. В режиме ожидания нажмите PROGRAM для выбора ручного режима или автоматических программ P1 - P12. Ручной режим является режимом по умолчанию, при котором начальная скорость составляет 0.8 км/ч, а максимальная - 12 км/ч.

5.3. Кнопка Mode:

«MODE» - это кнопка выбора режима. В режиме ожидания нажмите MODE, чтобы выбрать один из 3 видов режима обратного отсчета от H-1 до H-3. H-1 - режим обратного отсчета времени; H-2 - режим обратного отсчета расстояния; H-3 - режим обратного отсчета калорий. Используйте кнопки SPEED + и SPEED- для установки соответствующего значения обратного отсчета. После завершения настройки нажмите START, чтобы запустить беговую дорожку.

5.4. Кнопки Speed:

«SPEED +» и «SPEED-» - это кнопки ускорения и замедления. Их также можно использовать для настройки параметров беговой дорожки. Когда беговая дорожка находится в движении, они используются для регулировки скорости с шагом 0.1 км/ч. При длительном нажатии в течение более 2 секунд будет осуществляться автоматическое непрерывное ускорение и замедление.

Обе кнопки расположены на поручне.

6. Функции экрана

6.1 Speed.

Отображает текущую скорость движения.

6.2 Time

Отображает время с момента запуска в ручном режиме и обратный отсчет в автоматических режимах и программах.

6.3 Distance

Отображает общее расстояние в ручном режиме и программах. В автоматическом режиме отображает обратный отсчет расстояния.

6.4 Calorie

Отображает общее число калорий в ручном режиме и программах. В автоматическом режиме отображает обратный отсчет числа калорий.

6.5 Heart rate

При обнаружении сигнала на экране будет отображаться значение сердечного ритма и мигающий значок в виде сердечка.

6.6. Диапазон и единицы измерения:

TIME: 0:00 – 99.59(мин)

DISTANCE: 0.00 – 99.0(км)

CALORIES: 0.0 – 990 (ккал)

SPEED: 0.8 – 10.0 (км/ч)

PULSE: 50 – 200 (удары/мин)

7. Функция измерения сердечного ритма

Подключите устройство к источнику питания. Удерживайте датчик измерения пульса в течение 5 секунд, и текущее значение частоты сердцебиения отобразится на экране. Данное значение представляет собой фактически измеренную частоту сердечных сокращений, и его диапазон

составляет: 50-200 ударов в минуту. В процессе измерения сердцебиения будет мигать значок в форме сердечка.

Отображаемая частота приводится только для справки и не может использоваться как медицинские данные.

8. Автоматические программы

Длительность программ по умолчанию составляет 10 минут. Установите нужное вам общее время тренировки после выбора программы. Каждая программа разделена на 10 секторов, соответственно, общее время тренировки будет равномерно разделено на 10 промежутков. Ниже приведена схема выполнения программы по каждому сектору.

Параметры автоматических программ:

Программа \ Время		Уст. время / 10 = время каждого сектора									
		1	2	3	4	5	6	7	8	9	10
P1	СКОРОСТЬ	3	3	6	5	5	4	4	4	4	3
P2	СКОРОСТЬ	3	3	4	4	5	5	5	6	6	4
P3	СКОРОСТЬ	2	4	6	8	7	8	6	2	3	2
P4	СКОРОСТЬ	3	3	5	6	7	6	5	4	3	3
P5	СКОРОСТЬ	3	6	6	6	8	7	7	5	5	4
P6	СКОРОСТЬ	2	6	5	4	8	7	5	3	3	2
P7	СКОРОСТЬ	2	9	9	7	7	6	5	3	2	2
P8	СКОРОСТЬ	2	4	4	4	5	6	8	8	6	2
P9	СКОРОСТЬ	2	4	5	5	6	5	6	3	3	2
P10	СКОРОСТЬ	2	5	7	5	8	6	5	2	4	3
P11	СКОРОСТЬ	2	5	6	7	8	9	10	5	3	2
P12	СКОРОСТЬ	2	3	5	6	8	6	9	6	5	3

9. Параметры для режимов обратного отсчета.

Для параметра времени обратного отсчета начальное значение составляет 10:00 минут, диапазон - от 5:00 до 99:00 минут, шаг - 1: 00 мин.

Для параметра калорий обратного отсчета начальное значение составляет 50 ккал, диапазон составляет от 20 до 990 ккал, шаг - 10 ккал.

Для параметра обратного отсчета дистанции начальное значение составляет 1.0 км, диапазон составляет от 1.0 до 99.0 км, шаг - 1.0 км.

Порядок переключения режимов: ручной, время, дистанция, калории.

10. Подсчет индекса массы тела

В режиме ожидания несколько раз нажмите кнопку PROGRAM , пока в окошке скорости не отобразится «FAT». Нажмите кнопку MODE, чтобы выбрать один из настраиваемых параметров «F1-SEX (Пол) / F2-AGE (Возраст)/ F3-HEIGHT (Рост)/ F4-WEIGHT (Вес)». Используйте кнопки SPEED+ и SPEED- , чтобы ввести свои данные. После в окошке отобразится F5. Возьмитесь за датчик измерения пульса двумя руками, и компьютер покажет вам, соответствуют ли ваши параметры норме.

FAT (ИМТ) - это параметр, показывающий взаимосвязь между ростом и весом человека. Он не учитывает пропорции тела. ИМТ является важным параметром, который, наряду с другими показателями состояния здоровья, может использоваться для корректировки веса пациента. Идеальный ИМТ составляет от 20 до 25. Значение меньше 19 означает недостаток веса. Значение между 25 и 29 означает избыточный вес, а значение выше 30 означает ожирение. Данные приводятся только для справки и не могут использоваться как медицинские данные).

F1	Пол	01 муж	02 жен
F2	Возраст	10-----99	
F3	Рост	100----200	
F4	Вес	20-----150	
F5	FAT ≤19	Недостаток веса	
	FAT = (20---25)	Нормальный вес	
	FAT = (25---29)	Избыточный вес	
	FAT ≥30	Ожирение	

11. Другое

11.1 После завершения программы обратного отсчета на экране отобразится надпись END. Система будет подавать сигналы по 0.5 секунд с интервалом в 2 секунды, пока не произойдет полная остановка беговой дорожки. Затем система вернется в ручной режим.

11.2. Для настройки параметров поддерживается циклическая настройка. Например, если диапазон установки времени составляет 5:00—99:00, вы можете нажать SPEED+ при текущем значении 99:00, чтобы сразу перейти на значение 5:00. В этом случае кнопки SPEED+ и SPEED- могут использоваться для увеличения и уменьшения настраиваемых параметров.

11.3. Режим обратного отсчета может быть установлен только для одного из параметров (время, дистанция, калории). Каждый раз последнее установленное значение будет сохраняться. Выбранный параметр будет отсчитываться в обратном направлении, тогда как остальные будут отсчитываться в прямом.

11.4. Стандартный расход калорий составляет 30 ккал/км.

11.5. Ускорение и замедление осуществляется с шагом 0.5 км /сек.

12. Значение кодов ошибок

Код	Описание проблемы	Решение
E1	Нестабильное соединение: при включенном питании соединение между нижним контроллером и консолью является нестабильным.	<p>Контроллер остановлен и переведен в состояние отказа оборудования. Устройство не запускается. Вы увидите соответствующий код ошибки и услышите звуковой сигнал 3 раза.</p> <p>Возможные причины: связь между контроллером и электронным датчиком повреждена; проверьте целостность каждого из проводов, соединяющих электронный датчик и контроллер, и убедитесь, что все провода подключены правильно. В случае необходимости замените поврежденный провод.</p>
E2	Контроллер не может определить напряжение двигателя: Нет сигнала от датчика скорости	<ol style="list-style-type: none"> 1. Проверьте, правильно ли подключен провод от двигателя к контроллеру. 2. Контроллер остановлен и переведен в состояние отказа оборудования. Вы услышите звуковой сигнал 9 раз и увидите соответствующий код ошибки на экране. Больше на экране ничего не отобразится. Нормальный запуск можно осуществить после полной остановки устройства и возвращения в режим ожидания, примерно спустя 10 секунд. 3. Контроллер остановлен и переведен в состояние отказа оборудования. Вы услышите звуковой сигнал 9 раз и увидите соответствующий код ошибки на экране. Больше на экране ничего не отобразится. Нормальный запуск можно осуществить после полной остановки устройства и возвращения в режим ожидания. <p>Возможные причины: если сигнал от датчика скорости не поступает в течение более чем 3 секунд, проверьте, хорошо ли подключен провод от датчика. В случае необходимости подключите или замените датчик.</p> <p>Возможные причины: Проверьте кабель, идущий к двигателю, на предмет правильного подключения. Подсоедините кабель повторно, если требуется.</p> <p>Проверьте кабель, идущий к двигателю, и замените его, если он поврежден или имеет запах гари.</p>
E5	Защита от избытка тока: Во включенном состоянии нижний контроллер обнаруживает, что ток превышает 6А в течение более чем 3 секунд.	<ol style="list-style-type: none"> 1. Проверьте наличие смазки между беговой лентой и площадкой. В случае необходимости добавьте 15 мл смазочного масла. 2. Возможно, одна из деталей беговой дорожки застряла, из-за чего двигатель не может запуститься. 3. Проверьте, не исходит ли запах гари от двигателя. В случае необходимости замените его. 4. Проверьте, не исходит ли запах гари от консоли. В случае необходимости замените ее.

<p style="text-align: center; font-size: 24pt; font-weight: bold;">E6</p>	<p>Взрывозащита: ненормальное напряжение или неисправный двигатель вызывают неполадки в электроцепи, под контролем которой находится двигатель.</p>	<p>Контроллер остановлен и переведен в состояние отказа оборудования. Вы услышите звуковой сигнал 9 раз и увидите соответствующий код ошибки на экране. Больше на экране ничего не отобразится. Нормальный запуск можно осуществить после полной остановки устройства и возвращения в режим ожидания.</p> <p>Возможная причина:</p> <p>Проверьте, чтобы входное напряжение было не более чем на 50% ниже нормального. Подайте на вход требуемое напряжение и снова проверьте работу тренажера. Проверьте, не перегорел ли контроллер, и, если нужно, замените его. Проверьте, надежно ли подсоединен ли кабель двигателя, и, если нужно, подключите кабель двигателя повторно.</p>
<p style="text-align: center; font-size: 24pt; font-weight: bold;">E7</p>	<p>Ключ безопасности не найден</p>	<p>Разместите ключ безопасности на указанном месте; Замените ключ безопасности и разместите на указанном месте</p>